

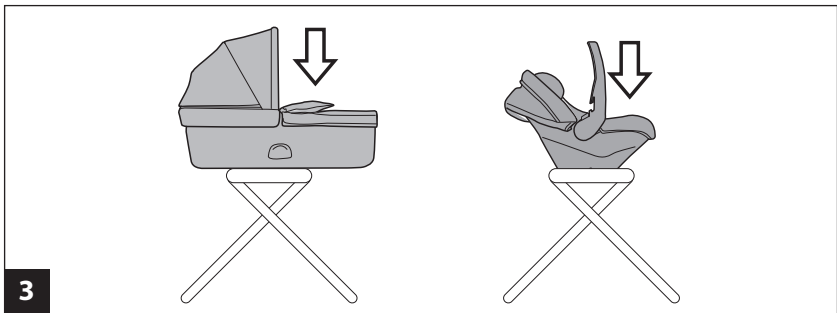
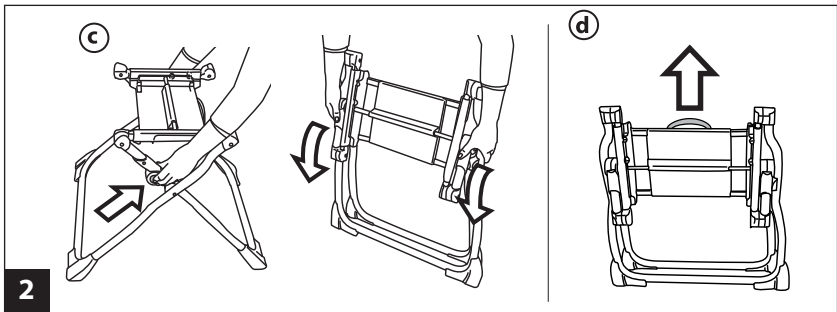
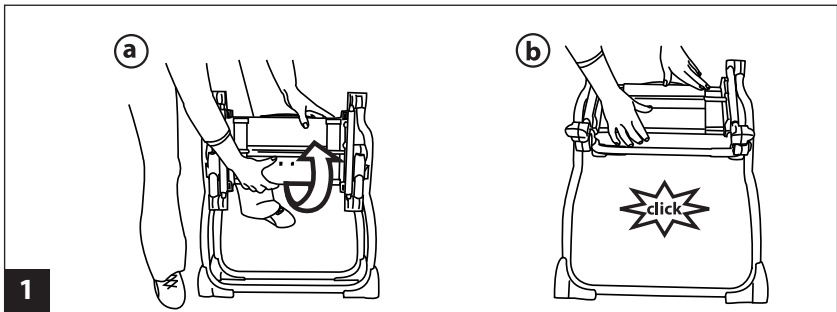
**EUROPE**

IT Istruzioni d'uso  
EN Instructions for use  
FR Notice d'emploi  
DE Gebrauchsanleitung  
ES Instrucciones de uso  
RU Инструкции по пользованию  
CN 使用说明

# bassinet stand

**PegPerego**

*The Original Accessory*



# IT\_Italiano

Grazie per aver acquistato un prodotto PegPerego.

## **!ATTENZIONE**

**IMPORTANTE: leggere attentamente le istruzioni prima dell'uso e conservarle per futuro riferimento.**

La sicurezza del bambino potrebbe essere messa a rischio se non si eseguono queste istruzioni.

- Assemblaggio e preparazione del prodotto devono essere effettuati da adulti.
- **ATTENZIONE:** Per evitare lesioni o ferimenti assicurarsi che il bambino sia a debita distanza durante le operazioni di apertura e chiusura del prodotto.
- **ATTENZIONE: questo prodotto è adatto per un bambino che non è in grado di stare seduto autonomamente.**
- **ATTENZIONE: Questo prodotto è adatto per bambini che non si possono mettere da soli in**

**posizione seduta, girarsi e fare leva su mani e ginocchia. Peso massimo del bambino: 9 Kg.**

- Utilizzare solo con prodotti PegPerego .  
In combinazione alla carrozzina attenersi alle dimensioni massime e minime indicate qui sotto :



max 85 cm (33" 1/2)  
min 80 cm (31" 1/2)



max 45 cm (17" 3/4)  
min 37 cm (14" 1/2)

- **ATTENZIONE:** usare soltanto su una superficie stabile, orizzontale, piana e asciutta.
- **ATTENZIONE :** Non utilizzare se una qualsiasi parte del supporto è rotta, strappata o mancante.
- **ATTENZIONE :** Non lasciare che altri bambini giochino senza sorveglianza vicino alla carrozzina e Bassinet Stand.
- **ATTENZIONE:** Controllare che i dispositivi di aggancio di Bassinet Stand siano correttamente fissati prima dell'uso.
- Prima di mettere il bambino nel prodotto assicurarsi

- che sia ben agganciato su Bassinet Stand sollevandolo per il maniglione ad operazione effettuata.
- Non utilizzare l'articolo in vicinanza di scale o gradini, non utilizzare vicino fonti di calore, fiamme libere o oggetti pericolosi che sono alla portata del bambino.
  - **ATTENZIONE:** Quando sdraiato, assicurarsi che la testa del bambino non sia mai al di sotto rispetto al suo corpo.
  - Dopo l'uso, ripiegare e riporre in luogo appropriato.
  - Non utilizzare accessori non approvati dal costruttore.
  - Utilizzare unicamente le parti di ricambio fornite o consigliate dal produttore/distributore.

## **PEGPEREGO S.P.A.**

PegPerego SpA è un'azienda con sistema di gestione qualità certificato da TÜV Italia Srl, in accordo alla norma ISO 9001. PegPerego potrà apportare in qualunque momento modifiche ai modelli descritti in questa pubblicazione, per ragioni di natura tecnica o commerciale.

## **SERVIZIO ASSISTENZA PEGPEREGO**

Se fortuitamente parti del modello vengono perse o danneggiate, usare solo pezzi di ricambio originali PegPerego. Per eventuali riparazioni,

sostituzioni, informazioni sui prodotti, vendita di ricambi originali e accessori, contatta il Servizio Assistenza PegPerego indicando il numero seriale del prodotto.

**tel.** 0039/039/60.88.213

**numero verde:** 800/147.414

**e-mail** assistenza@pegperego.com

**sito internet** www.pegperego.com

Tutti i diritti di proprietà intellettuale relativi ai contenuti di questo manuale d'istruzione appartengono a PegPerego S.p.A. e sono tutelati dalle leggi vigenti.

# EN\_English

Thank you for choosing a PegPerego product.

## **WARNING**

**IMPORTANT: read the instructions carefully before use and keep for future reference.**

Your child's safety could be at risk if you do not follow these instructions.

- Assembly and preparation of the product must be carried out by adults.
- **WARNING:** To avoid injury ensure that the child is kept away when unfolding and folding this product.
- **WARNING: This product is only suitable for a child who cannot sit up unaided.**
- **WARNING: this product is suitable for children who cannot sit unaided, cannot roll and are unable to raise themselves on their hands and knees. Maximum weight of child: 9 Kg.**
- Use only with PegPerego products. When used with a pram body, observe the maximum and minimum

sizes given below.



max 85 cm (33" 1/2)  
min 80 cm (31" 1/2)



max 45 cm (17" 3/4)  
min 37 cm (14" 1/2)

- **WARNING:** only use on a firm, horizontal level and dry surface.
- Do not use if any part of the stand is broken, torn or missing.
- **WARNING:** Do not let other children play unattended near the Pram Body and Bassinet Stand.
- **WARNING :** Ensure the Bassinet Stand attachments are securely fastened before use.
- Before placing the child in the product make sure that it's properly secured onto the Bassinet Stand by lifting the handle when the operation is performed.
- Do not use the item near stairs or steps, near heat sources, open flames or dangerous objects that are within reach of the child.
- **WARNING:** When lying, ensure that the baby's head is not below the body.

- When the stand is not in use, it must be folded or put away.
- Do not use accessories which are not approved by the manufacturer.
- Only replacement parts supplied or recommended by the manufacturer/distributor shall be used.

### **PEGPEREGO S.p.A.**

PegPerego SpA adopts a quality management system certified by TÜV Italia Srl in accordance with the ISO 9001 standard. PegPerego can make changes at any time to the models described in this publication for technical or commercial reasons.

### **PEGPEREGO AFTER-SALES SERVICE**

If any parts of the item get lost or damaged, only use genuine PegPerego spare parts. For any repairs, replacements, information on the products and sales of genuine spare parts and accessories, contact the PegPerego Assistance Service and state the serial number of the product, if present.

**tel.** 0039/039/60.88.213

**e-mail** [assistenza@pegperego.com](mailto:assistenza@pegperego.com)

**website** [www.pegperego.com](http://www.pegperego.com)

All intellectual property rights on the contents of this manual are property of PegPerego S.p.A. and are protected by the laws in force.

# **FR\_Français**

Merci d'avoir choisi un produit PegPerego.



## **AVERTISSEMENTS**

**IMPORTANT : lire les instructions suivantes attentivement avant utilisation et les conserver pour les besoins ultérieurs de référence.**

La sécurité de l'enfant pourrait être menacée si ces instructions ne sont pas suivies.

- Le montage et la préparation du produit doivent être effectués par des adultes.
- **AVERTISSEMENT** : Pour éviter toute blessure, maintenir l'enfant à l'écart lors du dépliage et du pliage du produit.
- **AVERTISSEMENT** : **Ce produit est adapté pour les enfants qui ne peuvent pas s'asseoir seuls.**
- **AVERTISSEMENT** : **Ce produit est adapté pour les enfants qui ne peuvent pas s'asseoir, se tourner et s'appuyer sur les mains et**

## les genoux seuls. Poids maximal de l'enfant : 9 kg.

- Utiliser exclusivement avec des produits PegPerego. En combinaison avec le landau, respectez les dimensions maximales et minimales ci-dessous :



max 85 cm (33" 1/2)  
min 80 cm (31" 1/2)



max 45 cm (17" 3/4)  
min 37 cm (14" 1/2)

- AVERTISSEMENT : Ne poser que sur une surface stable, horizontale, plane et sèche.
- AVERTISSEMENT : Ne pas utiliser si l'un des éléments du Bassinet Stand est cassé, déchiré ou manquant.
- AVERTISSEMENT : Ne pas laisser d'autres enfants jouer sans surveillance à proximité du landau et du Bassinet Stand.
- AVERTISSEMENT : Contrôler que les dispositifs d'accrochage du Bassinet Stand sont fixés correctement avant utilisation.
- Avant de placer l'enfant dans le produit, veiller à ce qu'il soit bien accroché

sur le Bassinet Stand en le soulevant au niveau de l'anse une fois l'opération effectuée.

- Ne pas utiliser l'article à proximité d'escaliers ou de marches, ne pas l'utiliser à proximité de sources de chaleur, de flammes nues ou d'objets dangereux se trouvant à la portée de l'enfant.
- AVERTISSEMENT : Quand l'enfant est couché, s'assurer que sa tête n'est jamais plus basse que son corps.
- Après utilisation, replier le produit et le ranger dans un lieu approprié.
- Ne pas utiliser d'accessoires non approuvés par le fabricant.
- N'utiliser que les pièces de rechange fournies ou conseillées par le fabricant/distributeur.

### PEGPEREGO S.P.A.

PegPerego SpA adopte un système de gestion de la qualité certifié par TÜV Italia Srl conformément à la norme ISO 9001. PegPerego se réserve le droit de procéder à tout moment à des modifications sur les modèles décrits dans cet ouvrage, pour des raisons de nature technique ou commerciale.

## SERVICE D'ASSISTANCE PEGPEREGO

En cas de perte de pièces ou de rupture de l'une d'elles, utiliser exclusivement des pièces de rechange originales PegPerego. Pour toute réparation, remplacement, informations sur les produits, vente de pièces détachées d'origine et accessoires, contactez le service après-vente PegPerego en indiquant, si présent, le numéro de série du produit.

**tél.** 0039/039/60.88.213

Numéro vert pour le SAV en France  
0800910994

**e-mail** [assistenza@pegperego.com](mailto:assistenza@pegperego.com)

**site Internet** [www.pegperego.com](http://www.pegperego.com)

Tous les droits de propriété intellectuelle relatifs au contenu de ce manuel appartiennent à PegPerego SpA et sont protégés par la loi.

## DE\_Deutsch

Vielen Dank, dass Sie sich für ein PegPerego Produkt entschieden haben.

### **WARNUNG**

**WICHTIG: Anleitungen für spätere Rückfragen aufbewahren.**

Die Sicherheit des Kindes könnte gefährdet werden, sollten diese Anweisungen nicht beachtet werden.

- Die Montage und Vorbereitung des Produkts muss durch einen Erwachsenen erfolgen.
- **WARNUNG:** Vergewissern Sie sich, dass das Kind beim Aufklappen und Zusammenklappen des Produkts außer Reichweite ist, um Verletzungen zu vermeiden.
- **WARNUNG: Dieses Produkt ist nur für ein Kind geeignet, das sich noch nicht selbst aufsetzen kann.**
- **WARNUNG: Dieses Produkt ist nur Kinder geeignet, die sich noch nicht selbst aufsetzen, umdrehen und auf Hände und Knie stützen**



## können. Höchstgewicht des Kindes: 9 kg.

- Nur mit Produkten von Peg Perego verwenden. In Kombination mit der Kinderwagenwanne müssen die unten genannten Höchst- und Mindestmaße eingehalten werden:



max 85 cm (33" 1/2)  
min 80 cm (31" 1/2)



max 45 cm (17" 3/4)  
min 37 cm (14" 1/2)

- **WARNUNG:** Nur auf einem festen, waagerechten, trockenem Untergrund verwenden.
- **WARNUNG:** Verwenden Sie den Ständer nicht, wenn Teile gebrochen oder eingerissen sind oder fehlen.
- **WARNUNG:** Andere Kinder nicht unbeaufsichtigt in der Nähe des Bassinet Stand spielen lassen.
- **WARNUNG:** Kontrollieren Sie vor dem Gebrauch, dass die Anbringungen des Bassinet Stand korrekt befestigt sind.
- Vergewissern Sie sich, bevor Sie das Kind in das Produkt legen, ob das Produkt fest auf dem Bassinet Stand sitzt,

indem Sie es am Tragegriff hochheben.

- Verwenden Sie den Artikel nicht in der Nähe von Treppen oder Stufen oder in der Nähe von Wärmequellen, offenem Feuer und gefährlichen Gegenständen in der Reichweite des Kindes.
- **WARNUNG:** Wenn das Kind im Wagen liegt, sollte der Kopf nie niedriger als der Körper liegen.
- Produkt bei Nichtgebrauch zusammenklappen oder wegräumen.
- Verwenden Sie keine nicht vom Hersteller genehmigten Zubehörteile.
- Verwenden Sie ausschließlich vom Hersteller/Händler gelieferte oder empfohlene Ersatzteile.

### **PEGPEREGO S.P.A.**

Das Unternehmen PegPerego SpA wendet ein Qualitätsmanagementsystem an, das von TÜV Italia Srl nach der Norm ISO 9001 zertifiziert wurde.

PegPerego kann zu jedem beliebigen Zeitpunkt Änderungen an den in dieser Veröffentlichung beschriebenen Modellen sowohl aus technischen, als auch aus kommerziellen Gründen vornehmen.

### **KUNDENDIENST PEGPEREGO**

Sollten Teile des Modells verloren gehen oder beschädigt werden, ersetzen Sie

diese bitte ausschließlich durch originale PegPerego-Teile. Für Reparaturen, Ersatzteile, Produktinformationen und Anbieter von originalen Ersatzteilen und Zubehör wenden Sie sich bitte an den PegPerego Kundendienst. Halten Sie hierfür, wenn möglich, die Seriennummer des betreffenden Produktes bereit.

**Tel.** 0039/039/60.88.213

**E-Mail** [assistenza@pegperego.com](mailto:assistenza@pegperego.com)

**Webseite** [www.pegperego.com](http://www.pegperego.com)

Alle Rechte geistigen Eigentums bezüglich der Inhalte dieser Bedienungsanleitung gehören PegPerego S.p.A. und werden von den geltenden Bestimmungen geschützt.

# ES\_Español

Le agradecemos haber elegido un producto PegPerego.



## ADVERTENCIA

**IMPORTANTE: leer las instrucciones cuidadosamente antes del uso y mantenerlas para futuras consultas.**

La seguridad del niño podría ponerse en riesgo en caso de incumplimiento de estas instrucciones.

- Las operaciones de ensamblaje y preparación del producto deben ser efectuadas solo por adultos.
- **ADVERTENCIA:** Para evitar lesiones, asegúrese de que el niño se mantiene alejado durante el desplegado y el plegado de este producto.
- **ADVERTENCIA: este producto solamente es apropiado para niños que no pueden sentarse por sí solos.**
- **ADVERTENCIA: Este producto es apropiado para niños que no pueden**

## sentarse, girarse ni apoyarse sobre brazos y rodillas. Peso máximo del niño: 9 Kg.

- Utilizar solo con productos PegPerego. En combinación con el capazo tenga en cuenta las dimensiones mínimas y máximas que se presentan a continuación:



max 85 cm (33" 1/2)  
min 80 cm (31" 1/2)



max 45 cm (17" 3/4)  
min 37 cm (14" 1/2)

- ADVERTENCIA: utilizar solamente sobre una superficie firme, horizontal, nivelada y seca.
- ADVERTENCIA: No utilizar si falta cualquier parte o está rota o está desgarrada.
- ADVERTENCIA: No deje que otros niños jueguen sin supervisión cerca del capazo y del Bassinet Stand.
- ADVERTENCIA: compruebe que los dispositivos de sujeción del Bassinet Stand están correctamente engranados antes del uso.
- Antes de colocar al niño en el producto, asegúrese de que esté bien enganchado

al Bassinet Stand alzándolo por el asa tras concluir la operación.

- No utilice este artículo cerca de escaleras o escalones, no lo utilice cerca de fuentes de calor, llamas u objetos peligrosos al alcance del niño.
- ADVERTENCIA: Cuando se usa acostado, asegúrese de que la cabeza del bebé nunca esté en un nivel por debajo de su cuerpo.
- Después del uso, pliéguelo y guárdelo en un lugar apropiado.
- No utilice accesorios no aprobados por el fabricante.
- Utilice exclusivamente los repuestos provistos o aconsejados por el fabricante/distribuidor.

### PEGPEREGO S.P.A

PegPerego SpA es una empresa con sistema de gestión de la calidad certificado por TÜV Italia Srl, de acuerdo con la norma ISO 9001. La certificación ofrece a los clientes y a los consumidores la garantía de transparencia y de confianza en cuanto a los procedimientos de trabajo de la empresa.

### SERVICIO DE ASISTENCIA PEGPEREGO

Si se pierden o dañan algunas partes del modelo, utilizar únicamente repuestos originales PegPerego. Para cualquier

реparación, substitución, información acerca de los productos, venta de repuestos originales y accesorios, contactar con el Servicio de Asistencia PegPerego indicando, en caso fuere presente, el número de serie del producto.

**tel.** 0039/039/60.88.213

**e-mail** assistenza@pegperego.com

**sito internet** www.pegperego.com

Todos los derechos de propiedad intelectual sobre los contenidos de este manual de instrucciones pertenecen a PegPerego S.p.A. y están protegidos por las leyes vigentes.

# RU\_Русский

Благодарим вас за то, что вы выбрали продукцию компании PegPerego.



## ПРЕДУПРЕЖДЕНИЕ

**ВАЖНО! Внимательно прочтите эти инструкции и сохраните их для последующего использования.**

Невыполнение этих инструкций может поставить под угрозу безопасность ребенка.

- Сборку и подготовку изделия должны выполнять взрослые.
- **ВНИМАНИЕ:** Во избежание травм и повреждений следите за тем, чтобы при открытии и закрытии изделия ребенок находился на некотором расстоянии от него.
- **ВНИМАНИЕ:** Это изделие подходит только для детей, которые не могут сидеть самостоятельно.
- **ВНИМАНИЕ:** Данное изделие подходит для детей, которые не могут самостоятельно сидеть,

**переворачиваться  
и подниматься  
на четвереньки.  
Максимальный вес  
ребенка: 9 кг.**

- Использовать только с изделиями PegPerego. При использовании с люлькой следует учитывать следующие максимальные и минимальные габариты:



max 85 cm (33" 1/2)  
min 80 cm (31" 1/2)



max 45 cm (17" 3/4)  
min 37 cm (14" 1/2)

- **ВНИМАНИЕ:** Пользуйтесь изделием только на твердой, ровной и сухой горизонтальной поверхности.
- **ВНИМАНИЕ:** Не используйте подставку, если какая-либо из его частей сломана, изношена или отсутствует.
- **ВНИМАНИЕ:** Не позволяйте другим детям играть возле коляски или подставки Bassinet Stand без присмотра.
- **ВНИМАНИЕ:** Перед использованием убедитесь, что все крепления подставки Bassinet Stand зафиксированы надлежащим образом.
- Прежде чем поместить ребенка в изделие

убедитесь, что оно надлежащим образом зафиксировано на подставке Bassinet Stand, подняв его за ручку после завершения установки.

- Не пользуйтесь изделием около лестниц или ступеней, вблизи от источников тепла, открытого пламени или опасных предметов, находящихся в пределах досягаемости ребенка.
- **ВНИМАНИЕ:** Убедитесь, что голова лежащего ребенка не расположена ниже тела.
- После использования сложите изделие и разместите на хранение в надлежащем месте.
- Не используйте аксессуары, не одобренные производителем.
- Используйте только запасные части, поставляемые или рекомендуемые производителем/дистрибьютором.

**PEGPEREGO S.P.A.**

В компании PegPerego SpA внедрена система управления качеством, сертифицированная TÜV Italia Srl по стандарту ISO 9001. Компания PegPerego имеет право вносить в любой момент изменения в модели, описанные в настоящем издании, по причинам

технического или коммерческого характера.

## СЛУЖБА ОБСЛУЖИВАНИЯ PEGPEREGO

В случае утери или повреждения частей изделия, используйте только фирменные запасные части PegPerego. Для выполнения ремонта, замены деталей, получения справок об изделии, продажи фирменных запчастей и принадлежностей вы можете обращаться в службу обслуживания PegPerego, с обязательным указанием серийного номера коляски, если он имеется.

**Срок службы: 3 года.**  
**Гарантийный срок: 12 месяцев**

тел.: 0039/039/60.88.213  
e-mail [assistenza@pegperego.com](mailto:assistenza@pegperego.com)  
сайт в интернете: [www.pegperego.com](http://www.pegperego.com)



Соответствует требованиям  
технического регламента ТР  
ТС 007/2011

Изготовитель: PegPerego  
S.P.A. (Пер Перего С.П.А.);

Адрес: Via de Gasperi 50 - 20862 ARCORE  
(MB), Italy (Виа де Гаспере 50 - 20862  
Аркоре (МБ), Италия).  
Страна производства: Италия.

## CH\_中文

感谢您选择PegPerego 产品。



### 警告

**重要事项: 仔细阅读并妥善保存以便以后参考。**

如未按照该说明书操作可能对儿童的安全造成威胁。

- 产品的组装和准备应由成年人进行。
- 注意: 为了避免伤害, 在关闭和打开产品时确保儿童与其保持一定距离。
- 警告: 该产品适用于无法独自坐立的儿童。
- 警告: 该产品适用于无法自己保持坐立位置、转身和用手及膝盖支撑身体的幼儿。儿童体重最高: 9公斤。
- 仅与PegPerego产品使用。与婴儿推车组合使用时, 请注意以下最大和最小尺寸要求:



max 85 cm (33" 1/2)  
min 80 cm (31" 1/2)



max 45 cm (17" 3/4)  
min 37 cm (14" 1/2)

- 注意: 仅在水平的、平面的和干燥的稳定表面使用该产品。
- 注意: 该产品在发生任何支撑部件损坏、脱落或缺失时不得使用。

- **注意:** 不要让无人照看的儿童接近婴儿推车和Bassinet Stand玩耍。
- **注意:** 使用前检查Bassinet Stand的连接装置是否正确固定。
- 将儿童安置在该产品之前, 通过上提手柄确认它与Bassinet Stand已完好连接。
- 不要在楼梯或台阶附近使用该产品, 不得在热源、明火或儿童能够接触到的危险物品附近使用该产品。
- **注意:** 平躺时, 确保儿童的头部不得低于他的身体。
- 用后折叠好并放置在适宜的地方。
- 不得使用未经制造商认可的配件。
- 仅使用由制造商/分销商提供或建议的配件。

### **PegPerego S.p.A.**

佩葛-贝雷高股份公司采用根据 ISO 9001 标准的质量管理系统, 并获 TÜV Italia Srl 认证。

佩葛-贝雷高能够在任何时候, 因技术或商业性质方面的原因, 对本出版说明中描述的型号实行修改。

### **PegPerego售后服务**

如果您购买的PegPerego产品有部件遗失或者破损, 请用PegPerego专用的原装部件。如需维修、更换产品, 或者需要我们提供产品信息, 亦或者给我们零件的订单, 请提供产品序列号, 并且联系PegPerego售后服务。

tel. 0039/039/60.88.213

e-mail [assistenza@pegperego.com](mailto:assistenza@pegperego.com)

website [www.pegperego.com](http://www.pegperego.com)

此使用手册所含内容的所有知识产权属于PegPerego S.p.A., 并受现行法律保护。

**PegPerego S.p.A.**

VIA DE GASPERI 50 20862 ARCORE MB ITALIA

tel. 0039-039-60881

Servizio Post Vendita/After Sale:

tel. 0039-039-6088213



**www.pegperego.com**

**FI002101I340**

*Tutti i diritti di proprietà intellettuale relativi ai contenuti di questo manuale d'istruzione appartengono*

*a PegPerego S.p.A. e sono tutelati dalle leggi vigenti.*

*All of the intellectual property rights for the contents of this instruction manual belong to PegPerego*

*S.p.A. and are protected by the laws in force.*

# bassinet stand

**PegPerego**

*The Original Accessory*