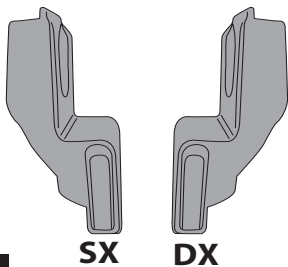


**EUROPE**

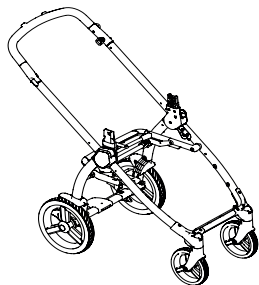
IT Istruzioni d'uso  
EN Instructions for use  
FR Notice d'emploi  
DE Gebrauchsanleitung  
ES Instrucciones de uso  
RU Инструкции по пользованию  
CN 使用说明

# ypsi/z4 adapter for car seat

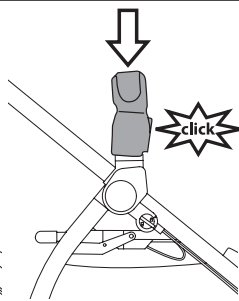
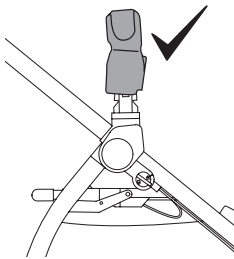
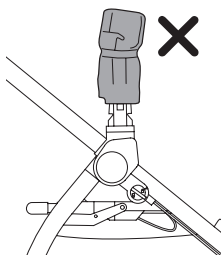
**Peg-Pérego**



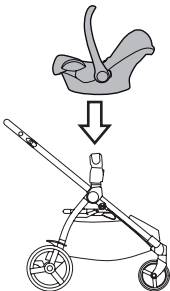
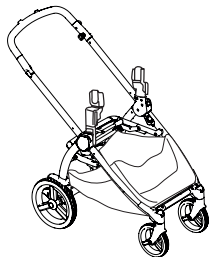
+



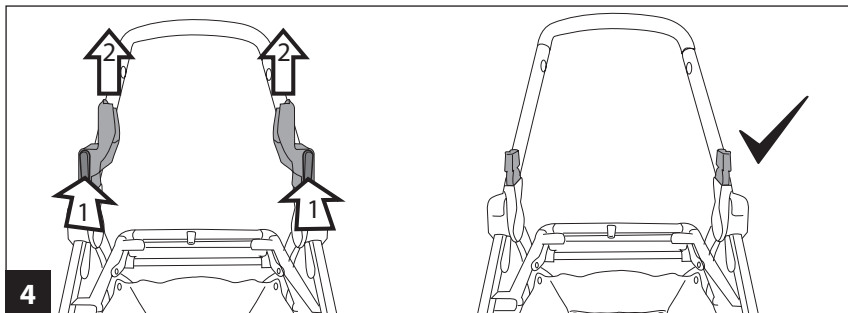
1



2



3



4

## IT Italiano

Grazie per aver acquistato un prodotto Peg-Pérego.

**Gli adattatori "Ypsi/Z4 Adapter for car seat" sono accessori Peg Perego, compatibili con Ypsi PegPerego. Sono omologati per l'uso in combinazione con seggiolini auto di altri produttori e per bambini dalla nascita sino ad un peso massimo di 13kg.**

Gli adattatori "Ypsi/Z4 adapter for car seat" sono compatibili con la maggior parte dei seggiolini auto per bambini (categoria dalla nascita) disponibili sul mercato.  
Per maggiori informazioni consultare la matrice di compatibilità presente sul sito PegPerego: [www.pegperego.com](http://www.pegperego.com)

## **⚠ ATTENZIONE!**

**IMPORTANTE: leggere attentamente e conservare per futuro riferimento. La sicurezza**

**del bambino potrebbe essere messa a rischio se non si eseguono queste istruzioni.**

- **Aggiungere gli adattatori al carrello prima di agganciare il seggiolino auto**
- **ATTENZIONE: Prima di ogni utilizzo assicurarsi che gli adattatori siano ben agganciati al carrello e che il seggiolino sia ben agganciato agli adattatori. Non agganciare il seggiolino auto al carrello se il peso del bambino è superiore a 13 kg.**
- **ATTENZIONE: Utilizzare sempre il cinturino di sicurezza.**
- **ATTENZIONE : Quando si usa il seggiolino auto in macchina, verificare che**

**gli adattatori non siano agganciati al seggiolino auto. Rimuovere gli adattatori dal seggiolino auto prima di installarlo in macchina.**

**Gli adattatori devono sempre restare agganciati al carrello; non utilizzare mai il seggiolino auto con gli adattatori attaccati quando il seggiolino auto non è utilizzato sul carrello.**

**Non lasciare che il bambino giochi con questo prodotto.**

**Le operazioni di assemblaggio devono essere eseguite solo da adulti.**

**Non utilizzate questo articolo se presenta parti mancanti o rotture.**

## **ISTRUZIONI D'USO**

- 1 Ypsi/Z4 Adapter for car seat, posso essere applicati al carrello Ypsi permettendo l'aggancio dei seggiolini auto indicati nel presente manuale.
- 2 Agganciare gli adattatori al telaio con il pulsante di sgancio rivolto fronte marcia (direzione opposta rispetto al maniglione del telaio), sui relativi supporti sino al click. Ad operazione completata, verificare il corretto aggancio tirando leggermente l'adattatore verso l'alto.
- 3 E' possibile poi agganciare il seggiolino auto, fino al click, con il bambino rivolto fronte mamma.  
Per rimuovere il seggiolino auto dal telaio

fare riferimento al manuale istruzione del seggiolino

- 4 Per sganciare Ypsi/Z4 Adapter for car seat, dal telaio: sganciare il seggiolino auto dagli adattatori , premere il pulsante (1) e sollevare (2)

## **PEG-PÉREGO S.p.A.**

Peg-Pérego SpA è un'azienda con sistema di gestione qualità certificato da TÜV Italia Srl, in accordo alla norma ISO 9001. Peg-Pérego potrà apportare in qualunque momento modifiche ai modelli descritti in questa pubblicazione, per ragioni di natura tecnica o commerciale.

## **SERVIZIO ASSISTENZA PEG-PÉREGO**

Se fortuitamente parti del modello vengono perse o danneggiate, usare solo pezzi di ricambio originali Peg Pérego. Per eventuali riparazioni, sostituzioni, informazioni sui prodotti, vendita di ricambi originali e accessori, contatta il Servizio Assistenza Peg Pérego indicando il numero seriale del prodotto.

**tel.** 0039/039/60.88.213

**numero verde:** 800/147.414

(contattabile da rete fissa)

**e-mail** assistenza@pegperegocom

**sito internet** www.pegperegocom

Tutti i diritti di proprietà intellettuale relativi ai contenuti di questo manuale d'istruzione appartengono a PEG-PEREGO S.p.A. e sono tutelati dalle leggi vigenti.

# EN\_English

Thank you for buying a Peg-Pérego product

The "Ypsi/Z4 Adapter for car seat" are Peg Perego accessories, compatible with the PegPerego YPSI chassis.

They are approved for use with the car seats of other manufacturers and for children from birth up to a maximum weight of 13kg.

The "Ypsi/Z4 adapter for car seat" adapters are compatible with most car seats (for use from birth) available on the market.

For more information, see the compatibility table on the PegPerego website: [www.pegperego.com](http://www.pegperego.com)



## **WARNING**

**IMPORTANT:** Read the instructions carefully before use and keep for future reference.

Your child's safety could be at risk if you do not follow these instructions.

**Attach the adapters onto the chassis before attaching the infant car seat.**

**WARNING: Check the adapters are properly attached onto the chassis and the infant car seat is properly attached to the adapters every time before using.**

**Do not fasten the car seat to the chassis if the child weighs more than 13 kg.**

**WARNING: Always use the restraint system.**

**WARNING: When using the infant car seat in the car, check the adapters are not attached onto the infant car seat. Remove the adapters from the infant car seat before installing it in the car.**

**The adapters must always be attached onto the chassis. Never use the infant car seat with the adapters attached unless it is being used on the chassis.**

**Do not let the child play with this product.**

**The assembly and preparation of the product must be carried out by an adult**

**Do not use this item if any parts are missing or broken.**

## **INSTRUCTIONS FOR USE**

- 1 Ypsi/Z4 Adapter for car seat can be used on the YPSI chassis to engage the car seats indicated in this manual.
- 2 Fasten the adapters to the corresponding positions on the frame with the release button facing forward (away from the frame's handle bar), and ensure they click into place. Then, ensure they have engaged correctly by pulling the adaptors upward.
- 3 You can now engage the car seat in the rear-facing position, ensuring it clicks into place. To remove the car seat from the frame, please refer to the car seat instruction manual.

4 To disengage Ypsi/Z4 Adapter for car seat from the chassis: disengage the car seat from the adapters, press the button (1) and lift (2).

### **PEG-PÉREGO S.p.A.**

Peg Perego SpA adopts a quality management system certified by TÜV Italia Srl in accordance with the ISO 9001 standard. Peg Pérego can make changes at any time to the models described in this publication for technical or commercial reasons.

### **PEG-PÉREGO AFTER-SALES SERVICE**

If any parts of the item get lost or damaged, only use genuine Peg Pérego spare parts. For any repairs, replacements, information on the products and sales of genuine spare parts and accessories, contact the Peg Pérego Assistance Service and state the serial number of the product.

**tel.** 0039/039/60.88.213

**fax** 0039/039/33.09.992

**e-mail** assistenza@pegperego.com

**website** www.pegperego.com

All intellectual property rights on the contents of this manual are property of PEG PEREGO S.p.A. and are protected by the laws in force.

# **FR\_Français**

Merci d'avoir acheté un produit Peg-Pérego.

**Les adaptateurs "Ypsi/Z4 Adapter for car seat" sont des accessoires Peg Perego, compatibles avec Ypsi PegPerego. Ils sont homologués pour être utilisés avec les sièges-auto d'autres producteurs et pour les enfants de la naissance jusqu'à 13 kg maximum.**

Les adaptateurs Ypsi/Z4 adapter for car seat sont compatibles avec la plupart des sièges-autos pour enfants (catégorie à partir de la naissance) disponibles sur le marché.

Pour de plus amples informations, veuillez consulter la matrice de compatibilité présente sur le site PegPerego : [www.pegperego.com](http://www.pegperego.com)



**AVERTISSEMENTS IMPORTANT : lire attentivement ces instructions et les conserver pour pouvoir les consulter en cas de besoin. La sécurité de l'enfant pourrait être menacée si ces instructions ne sont pas suivies.**

- **Accrocher les adaptateurs sur le châssis avant d'accrocher le siège-auto.**
- **AVERTISSEMENT : Avant chaque utilisation, s'assurer que les adaptateurs soient bien accrochés au châssis et que le siège soit bien accroché aux adaptateurs.**

- **Ne pas fixer le siège-auto sur le châssis si l'enfant pèse plus de 13 kg.**
- **AVERTISSEMENT : toujours utiliser le harnais.**
- **AVERTISSEMENT : Quand on utilise le siège-auto dans la voiture, vérifier que les adaptateurs ne soient pas accrochés au siège-auto. Enlever les adaptateurs du siège-auto avant de l'installer dans la voiture.**
- **Les adaptateurs doivent toujours rester accrochés au châssis ; ne jamais utiliser le siège-auto avec les adaptateurs accrochés quand le siège-auto n'est pas utilisé sur le châssis.**
- **Ne pas laisser les enfants jouer avec ce produit.**
- **Les opérations de montage ne doivent être effectuées que par des adultes.**
- **Ne pas utiliser cet article si des pièces sont manquantes ou cassées.**

## **INSTRUCTIONS D'UTILISATION**

- 1 Les Ypsi/Z4 Adapter for car seat peuvent être montés sur le châssis Ypsi et permettre ainsi d'accrocher les sièges-auto indiqués dans ce manuel.
- 2 Accrocher les adaptateurs sur le châssis avec le bouton de décrochage orienté vers l'avant (sens opposé à la poignée du châssis), sur les supports relatifs jusqu'au dé clic. Au terme de

- l'opération, vérifier si l'accrochage est correct en tirant légèrement l'adaptateur vers le haut.
- 3 Le siège-auto peut maintenant être accroché, jusqu'au dé clic, avec l'enfant qui fait face à sa mère.  
Pour retirer le siège-auto du châssis, suivre les instructions du manuel du siège-auto
  - 4 Pour décrocher les Ypsi/Z4 Adapter for car seat du châssis : décrocher le siège-auto des adaptateurs, appuyer sur le bouton (1) et soulever (2).

## **PEG-PÉREGO S.P.A.**

Peg-Perego SpA adopte un système de gestion de la qualité certifié par TÜV Italia Srl conformément à la norme ISO 9001.

Peg-Pérego se réserve le droit de procéder à tout moment à des modifications sur les modèles décrits dans cet ouvrage, pour des raisons de nature technique ou commerciale.

## **SERVICE D'ASSISTANCE PEG-PÉREGO**

En cas de perte de pièces ou de rupture de l'une d'elles, utiliser exclusivement des pièces de rechange originales Peg-Pérego. Pour toute réparation, remplacement, informations sur les produits, vente de pièces détachées d'origine et accessoires, contactez le service après-vente Peg Pérego en indiquant le numéro de série du produit.

**tél.** 0039/039/60.88.213

**e-mail** [assistenza@pegperego.com](mailto:assistenza@pegperego.com)

**site Internet** [www.pegperego.com](http://www.pegperego.com)

Tous les droits de propriété intellectuelle relatifs au contenu de ce manuel appartiennent à PEG-PEREGO SpA et sont protégés par la loi.

# DE\_Deutsch

Vielen Dank, dass Sie sich für ein Produkt von Peg-Pérego entschieden haben.

Adapter "**Ypsi/Z4 Adapter for car seat**" sind Zubehörteile von Peg Perego, die mit Ypsi kompatibel sind.

Sie sind für den Einsatz in Kombination mit Autokindersitzen und Babyschalen von anderen Herstellern und für Kinder von der Geburt an bis zu einem Gewicht von 13 kg zugelassen.

Die Ypsi/Z4 Adapter for Car Seat sind mit den meisten auf dem Markt erhältlichen Autokindersitzen (Kategorie von Geburt an) kompatibel.

Weitere Informationen finden Sie in der Kompatibilitätstabelle auf der Website von PegPerego: [www.pegperego.com](http://www.pegperego.com)



## **! WARNUNG**

**WARNUNG:** Vor dem Gebrauch diese Anleitung genau durchlesen und sie zum späteren Gebrauch aufbewahren.

Die Sicherheit Ihres Kindes könnte gefährdet werden, wenn Sie diese Anweisungen nicht beachten.

– Adapter auf dem Wagengestell befestigen, bevor der Autokindersitz oder die Babyschale aufgesetzt werden.

– **WARNUNG:** Vor jeder Verwendung sicherstellen,

dass die Adapter ordnungsgemäß am Gestell befestigt wurden und dass der Kindersitz richtig auf den Adaptern steckt.

– Den Autokindersitz nicht am Gestell befestigen, wenn das Gewicht des Kindes 13 kg übersteigt.

– **WARNUNG:** Stets den Sicherheitsgurt verwenden.

– **WARNUNG:** Überprüfen Sie, wenn Sie den Autokindersitz im Auto verwenden, dass die Adapter nicht am Autokindersitz befestigt sind. Vor dem Installieren des Kindersitzes im Auto, müssen die Adapter entfernt werden.

– Die Adapter müssen immer am Gestell befestigt bleiben; auf keinen Fall den Autokindersitz mit befestigten Adaptern verwenden, wenn er nicht auf dem Kinderwagen verwendet wird.

– Lassen Sie Ihr Kind nicht mit dem Produkt spielen.

– Die Montagevorgänge



sind ausschließlich von Erwachsenen auszuführen. **Diesen Artikel nicht verwenden, wenn fehlende Teile oder Brüche festgestellt werden.**

### **BEDIENUNGSANLEITUNG**

- 1 Ypsi/Z4 Adapter for car seat können auf dem Wagengestell Ypsi befestigt werden und erlauben die Befestigung der im Handbuch genannten Autokindersitze und Babyschalen.
- 2 Adapter so am Gestell befestigen, dass der Knopf zum Ausklinken in Fahrtrichtung zeigt (Richtung gegenüber dem Lenkgriff) und bis zum Klicken in die jeweiligen Halterungen schieben. Die korrekte Befestigung durch leichtes Ziehen der Adapter nach oben überprüfen.
- 3 Die Babyschale kann dann mit dem Gesicht zu den Eltern bis zum Klick aufgesetzt werden. Um die Babyschale wieder vom Gestell abzunehmen, befolgen Sie die Anweisungen im Handbuch des Autokindersitzes
- 4 So nehmen Sie die Ypsi/Z4 Adapter for car seat vom Gestell ab: Autokindersitz von den Adaptern ausklinken, Knopf (1) drücken und Adapter abnehmen (2).

### **PEG-PÉREGO S.P.A.**

Das Unternehmen Peg-Perego SpA wendet ein Qualitätsmanagementsystem an, das von TÜV Italia Srl nach der Norm ISO 9001 zertifiziert wurde.

Peg Pérego kann zu jedem beliebigen Zeitpunkt Änderungen an den in dieser Veröffentlichung beschriebenen Modellen sowohl aus technischen, als auch aus kommerziellen Gründen vornehmen.

### **KUNDENDIENST PEG-PÉREGO**

Sollten Teile des Modells verloren gehen oder beschädigt werden, ersetzen Sie diese bitte ausschließlich durch originale Peg-Perego-Teile. Für Reparaturen, Ersatzteile, Produktinformationen und Anbieter

von originalen Ersatzteilen und Zubehör wenden Sie sich bitte an den Peg-Perego Kundendienst. Halten Sie hierfür, wenn möglich, die Seriennummer des betreffenden Produktes bereit.

**Tel.** 0039/039/60.88.213

**E-Mail** [assistenza@pegperego.com](mailto:assistenza@pegperego.com)

**Webseite** [www.pegperego.com](http://www.pegperego.com)

Alle Rechte geistigen Eigentums bezüglich der Inhalte dieser Bedienungsanleitung gehören PEG-PÉREGO S.p.A. und werden von den geltenden Bestimmungen geschützt.

# ES\_Español

Gracias por comprar un producto Peg-Pérego.

Los adaptadores "Ypsi/Z4 Adapter for car seat" son accesorios Peg Perego compatibles con Ypsi PegPerego. Están homologados para usarlos en combinación con las sillas de auto de otros fabricantes, y para niños desde el nacimiento hasta un peso máximo de 13 kg.

Los adaptadores Ypsi/Z4 adapter for car seat son compatibles con la mayor parte de las sillas para auto infantiles (categoría desde el nacimiento) disponibles en el mercado.

Para obtener más información, consulta la guía de compatibilidad presente en el sitio web de PegPerego: [www.pegperego.com](http://www.pegperego.com)



**ADVERTENCIA**  
**IMPORTANTE:** lea atentamente las instrucciones y consérvelas para consultarlas en el futuro. La seguridad del niño podría ponerse en riesgo en caso de incumplimiento de estas instrucciones.

— Enganche los adaptadores en el chasis antes de enganchar la silla de auto

— **ADVERTENCIA:** Antes de usar, compruebe que los adaptadores estén bien enganchados en el chasis y que la silla esté bien enganchada en los adaptadores.

— No enganche la silla para auto en el chasis si el niño pesa más de 13 kg.

— **ADVERTENCIA:** Use siempre la correa de seguridad.

— **ADVERTENCIA:** Cuando use la silla de auto en el automóvil, compruebe que los adaptadores no estén enganchados en la silla de auto. Retire los adaptadores de la silla de auto antes de instalarla en el automóvil.

— Los adaptadores siempre deben quedar enganchados en el chasis; nunca utilice la silla de auto con los adaptadores acoplados cuando la silla de auto no se utiliza en el chasis.

— No permita que los niños jueguen con este producto.

— Las operaciones de montaje deben ser realizadas solo por adultos.

— **No utilizar este artículo si alguna de sus partes falta o está averiada.**

## INSTRUCCIONES DE USO

- 1 Los Ypsi/Z4 Adapter for car seat se pueden colocar en el chasis Ypsi permitiendo el enganche de las sillas de auto indicadas en el presente manual.
- 2 Enganche los adaptadores en el chasis con el botón de desenganche dirigido en el sentido de marcha (dirección opuesta con

respecto al asa del chasis), en los soportes correspondientes hasta que se oiga un "clic". Cuando complete la operación, compruebe el correcto enganche tirando ligeramente del adaptador hacia arriba.

- 3 Luego es posible enganchar la silla de auto, hasta que se oiga un "clic", con el niño orientado con vista a la mamá.  
Para desmontar la silla de auto del chasis, consulte el manual de instrucciones de la silla.
- 4 Para desenganchar los Ypsi/Z4 Adapter for car seat del chasis: desenganche la silla de auto de los adaptadores, presione el botón (1) y alce (2).

## PEG-PÉREGO S.P.A

Peg-Perego SpA es una empresa con sistema de gestión de la calidad certificado por TÜV Italia Srl, de acuerdo con la norma ISO 9001. La certificación ofrece a los clientes y a los consumidores la garantía de transparencia y de confianza en cuanto a los procedimientos de trabajo de la empresa.

## SERVICIO DE ASISTENCIA PEG-PÉREGO

Si se pierden o dañan algunas partes del modelo, utilizar únicamente repuestos originales Peg Pérego. Para cualquier reparación, sustitución, información acerca de los productos, venta de repuestos originales y accesorios, contactar con el Servicio de Asistencia Peg Pérego indicando el número de serie del producto.

tel. 0039/039/60.88.213

e-mail [assistenza@pegperego.com](mailto:assistenza@pegperego.com)

sito internet [www.pegperego.com](http://www.pegperego.com)

Todos los derechos de propiedad intelectual sobre los contenidos de este manual de instrucciones pertenecen a PEG-PÉREGO S.p.A. y están protegidos por las leyes vigentes.

# RU\_Русский

Мы благодарим Вас за покупку изделия Peg-Pérego.

**Адапторы "Ypsi/Z4 Adapter for car seat" – аксессуары марки Peg Perego, подходящие для моделей PegPerego Ypsi .**

**Изделия омологированы для применения в сочетании с автокреслами других производителей и для детей с рождения до достижения максимального веса в 13 кг.**

Переходники Ypsi/Z4 adapter for car seat подходят для большинства детских автокресел (категории для младенцев с рождения), имеющих в продаже. Дополнительная информация приведена в справочнике совместимости на сайте PegPerego: [www.pegperego.com](http://www.pegperego.com)

**⚠ ПРЕДУПРЕЖДЕНИЕ**  
**ВАЖНО: внимательно прочитайте и сохраните инструкцию для дальнейшего использования. Безопасность ребенка может быть под угрозой, если Вы не будете следовать данной инструкции.**  
— **Переходники закрепляются на шасси перед установкой автомобильного кресла.**  
— **ВНИМАНИЕ: Каждый раз перед применением проверяйте, чтобы переходники были**

надежно прикреплены к шасси, а кресло - к переходникам.

Не крепите автокресло к шасси коляски, если вес ребенка превышает 13 кг.

**ВНИМАНИЕ:** Всегда используйте ремень безопасности.

**ВНИМАНИЕ:** При использовании в машине проверяйте, чтобы переходники не были прицеплены к автокреслу. Перед установкой автокресла в машину переходники нужно снять.

Переходники должны оставаться прикрепленными к шасси, снятое с шасси автокресло нельзя использовать с прикрепленными к нему переходниками.

Не позволяйте детям играть с изделием.

Все манипуляции по сборке должны производиться только взрослыми.

Не пользуйтесь изделием, если какие-либо детали отсутствуют или поломаны.

## ИНСТРУКЦИЯ ПО ИСПОЛЬЗОВАНИЮ

- 1 Переходники Ypsi/Z4 Adapter for car seat можно устанавливать на шасси Ypsi для закрепления на нём автокресел, указанных в настоящем руководстве.
- 2 При установке переходников на раму кнопка для отстегивания должна быть обращена по ходу движения (в противоположном направлении по отношению к ручке рамы), они вставляются в соответствующие крепления до щелчка. После выполнения операции проверьте надежность закрепления, слегка потянув переходник вверх.
- 3 Теперь можно закрепить автокресло до щелчка в положении, когда ребенок располагается лицом к маме. Снятие автокресла с рамы производится в соответствии с прилагающимися к нему инструкциями.
- 4 Для того, чтобы отстегнуть переходники Ypsi/Z4 Adapter for car seat от рамы, нужно открепить от них автокресло, нажать на кнопку (1) и поднять (2).

## PEG-PEREGO S.P.A.

В компании Peg-Perego SpA внедрена система управления качеством, сертифицированная TÜV Italia Srl по стандарту ISO 9001.

Компания Peg-Perego имеет право вносить в любой момент изменения в модели, описанные в настоящем издании, по причинам технического или коммерческого характера.

## СЛУЖБА ОБСЛУЖИВАНИЯ PEG-PEREGO

В случае утери или порчи аксессуаров, применяйте только фирменные запасные части производства компании Peg Perego. Для выполнения ремонта, замены запасных частей и получения информации об устройстве обращайтесь в службу послепродажного обслуживания Peg Perego, сообщив, при его наличии, серийный номер продукта:

Срок службы: 3 года  
Гарантийный срок: 12 месяцев

тел.: 0039/039/60.88.213  
факс 0039/039/33.09.992  
e-mail assistenza@pegperego.com  
сайт в интернете: www.pegperego.com

Изготовитель: PEG PEREGO S.P.A.  
(Пер Перего С.П.А.); Адрес: Via de Gasperi 50 -  
20862 ARCORE (MB), Italy (Виа де Гаспери 50,  
20862 Аркоре (МБ), Италия).  
Страна производства: Италия



Соответствует требованиям  
технического регламента ТР  
ТС 007/2011

## CH\_中文

感谢您购买Peg-Pérego产品。

**"Ypsi/Z4 Adapter for car seat"** 适配器是  
Peg Perego的配件,可与Ypsi PegPerego  
兼容。

它们被许可与其他厂家的汽车儿童安全座  
椅组合使用,适用于从出生至体重最高为  
13公斤的幼儿。

“Ypsi/Z4 adapter for car seat”适配器  
可与市场上的多数汽车儿童安全座椅（  
婴儿类）组合使用。

更多信息请参考PegPerego官方网站  
www.pegperego.com上的兼容性分类表。



### 警告

重要事项: 请仔细阅读并妥善保存以便以  
后参考。如果不按照本说明书操作,可能危  
及到孩子的安全。

- 在连接汽车儿童安全座椅前将适配器与车  
架对接
- 注意事项: 每次使用前确保适配器与车架  
对接完好,座椅与适配器对接完好。
- 如果儿童的体重超过13公斤,不要将汽车  
儿童安全座椅与推车对接。
- 小心: 总是使用安全带。
- 注意事项: 当在汽车内使用儿童安全座椅  
时,核实适配器未与儿童安全座椅对接。  
在将儿童安全座椅安置在汽车内之前去除  
座椅上的适配器。
- 适配器应一直与车架连接在一起;当儿童  
安全座椅未在车架上使用时,从来不要使  
用与适配器连接的儿童安全座椅。
- 不要让孩子玩耍这一产品。
- 组装工作应由成人完成。
- 如存在产品部分缺失或破损,请勿使用。

## 使用说明

- 1 Ypsi/Z4 Adapter for car seat 可以在Ypsi 车架上使用，需按下该手册说明的汽车儿童安全座椅的接口。
- 2 通过相关支架上朝向汽车前进方向的解锁按钮（与座椅底座的把手呈反方向），将适配器对接到座椅底座上直至咔哒声。操作完成后，略向上提拉适配器以核实对接正确。
- 3 也可以在儿童面向妈妈的状态下对接汽车儿童安全座椅直至咔哒声。  
如需将汽车儿童安全座椅从底座上取下来，请参照安全座椅的使用手册。
- 4 如需将 Ypsi/Z4 Adapter for car seat 从底座上松解：按(1)钮并抬起 (2)将汽车儿童安全座椅从适配器松解

## PEG-PÉREGO S.p.A.

佩葛-贝雷高股份公司采用根据 ISO 9001 标准的质量管理系统，并获 TÜV Italia Srl 认证。

佩葛-贝雷高能够在任何时候，因技术或商业性质方面的原因，对本出版说明中描述的型号实行修改。

## Pegperego售后服务

如果您购买的Pegperego产品有部件遗失或者破损，请用Pegperego专有的原装部件。如需维修、更换产品，或者需要我们提供产品信息，亦或者给到我们零件的订单，请提供产品序列号，并且联系Pegperego售后服务。

tel. 0039/039/60.88.213 fax  
0039/039/33.09.992

e-mail [assistenza@pegperego.com](mailto:assistenza@pegperego.com)  
website [www.pegperego.com](http://www.pegperego.com)

此使用手册所含内容的所有知识产权属于 PEG PEREGO S.p.A.，并受现行法律保护。



**PEG-PEREGO S.p.A.**

VIA DE GASPERI 50 20862 ARCORE MB ITALIA  
tel. 0039-039-60881 - fax 0039-039-615869  
Servizio Post Vendita/After Sale:  
tel. 0039-039-6088213 - fax: 0039-039-3309992



**PEG-PEREGO U.S.A.**

Inc. 3625 INDEPENDENCE DRIVE FORT WAYNE INDIANA 46808  
phone 260-482-8191 - fax 260-484-2940 Call us toll free: 1-800-671-1701

**PEG-PEREGO CANADA Inc.**

585 GRANITE COURT PICKERING ONTARIO CANADA L1W3K1  
phone 905-839-3371 - fax 905-839-9542 Call us toll free: 1-800-661-5050

[www.pegperego.com](http://www.pegperego.com)

**FI001901I277**

*Tutti i diritti di proprietà intellettuale relativi ai contenuti di questo manuale d'istruzione appartengono a PEG-PEREGO S.p.A. e sono tutelati dalle leggi vigenti.*

*All of the intellectual property rights for the contents of this instruction manual belong to PEG-PEREGO S.p.A. and are protected by the laws in force.*

# ypsi/z4 adapter for car seat





**Peg Perego**

# ypsi/z4 adapter for car seat

**! MISE EN GARDE** ÉVITER UNE BLESSURE SÉRIEUSE DUE À UNE CHÛTE OU À UN GLISSEMENT. TOUJOURS UTILISER LA CEINTURE DE SÉCURITÉ À 5 POINTS COMPLETE.

**! ADVERTENCIA** EVITE LESIONES DE CAIDAS O DESLIZAMIENTOS HACIA FUERA. SIEMPRE UTILIZE EL CINTURON COMPLETE DE 5 PUNTOS.

**! WARNING** AVOID SERIOUS INJURY FROM FALLING OR SLIDING OUT. ALWAYS USE COMPLETE 5 POINT SEAT BELT.

All of the intellectual property rights for the contents of this instruction manual belong to PEG PIREGO S.p.A. and are protected by the laws in force. Todos los derechos de propiedad intelectual sobre los contenidos de este manual de instrucciones pertenecen a PEG PIREGO S.p.A. y están protegidos por las leyes vigentes. Tous les droits de propriété intellectuelle relatifs au contenu de ce manuel appartiennent à PEG PIREGO SpA et sont protégés par la loi.

**www.pegperego.com F10019011277**

Call us toll free: 1 800 661 5050  
phone 905 839 3371 fax 905 839 9542  
585 GRANITE COURT PICKERING ONTARIO CANADA L1W3K1  
**PEG PIREGO CANADA Inc.**  
Call us toll free: 1 800 671 1701  
phone 260 482 8191 fax 260 484 2940  
3625 INDEPENDENCE DRIVE FORT WAYNE INDIANA 46808  
**PEG PIREGO U.S.A. Inc.**

tel. 0039 039 6088213 fax: 0039 039 3309992  
**Servizio Post Vendita - After Sale:**  
tel. 0039 039 60881 fax 0039 039 615869  
VIA DE GASPERI 50 20862 ARCORE MB ITALIA

**PEG PIREGO S.p.A.**







**PEG-PÉREGO S.p.A.**  
Peg-Pérego se réserve le droit de  
procéder à tout moment à des  
modifications sur les modèles décrits  
dans cet ouvrage, pour des raisons  
de nature technique ou commerciale.

## **SERVICE D'ASSISTANCE PEG-PÉREGO**

En cas de perte de pièces ou de  
rupture de l'une d'elles, utiliser  
exclusivement des pièces de  
rechange originales Peg-Pérego. Pour  
toute réparation, remplacement,  
informations sur les produits, vente  
de pièces détachées d'origine et  
accessoires, contactez le service  
après-vente Peg Pérego en indiquant,  
si présent, le numéro de série du  
produit.

## **CANADA**

tél. 905.839.3371  
fax 905.839.9542  
call us toll free 1.800.661.5050  
site Internet [www.pegperego.com](http://www.pegperego.com)

doivent être réalisés par un adulte.  
N'utilisez pas ce produit si il manque des pièces ou en cas de signes de rupture.

## REMARQUE

CET ARTICLE REMPLIT LES  
CONDITIONS REQUISES PAR  
LA NORME ASTM F833-15 OU  
SATISFAIT À DES CONDITIONS  
PLUS SÉVÈRES.

## INSTRUCTIONS

1 Les Ypsi/Z4 Adapter for car seat, peuvent être montés sur le châssis Ypsi/Z4 et permettre ainsi d'accrocher les sièges-auto indiqués dans ce manuel.

2 Accrocher les adaptateurs sur le châssis avec le bouton de décrochage orienté vers l'avant (sens opposé à la poignée du châssis), sur les supports relatifs jusqu'au dé clic. Au terme de l'opération, vérifier si l'accrochage est correct en tirant légèrement l'adaptateur vers le haut.

3 Le siège-auto peut maintenant être accroché, jusqu'au dé clic, avec l'enfant qui fait face à sa mère. Pour retirer le siège-auto du châssis, suivre les instructions du manuel du siège-auto

4 Pour décrocher les Ypsi/Z4 Adapter for car seat du châssis : décrocher le siège-auto des adaptateurs, appuyer sur le bouton (1) et soulever (2).

et que le siège soit bien  
accroché aux adaptateurs.  
- N'attachez pas le siège-auto  
au châssis si l'enfant pèse  
plus de 10 kg (22 livres).  
MISE EN GARDE : pour  
éviter de graves blessures  
qui pourraient se produire  
en cas de chute ou de  
glissement hors du produit,  
utilisez toujours la ceinture  
complète à 5 points  
d'ancrage.

MISE EN GARDE: Quand on

utilise le siège-auto dans  
la voiture, vérifier que les  
adaptateurs ne soient pas  
accrochés au siège-auto.

Enlever les adaptateurs  
du siège-auto avant de  
l'installer dans la voiture.

Les adaptateurs doivent  
toujours rester accrochés  
au châssis ; ne jamais

utiliser le siège-auto avec  
les adaptateurs accrochés  
quand le siège-auto n'est  
pas utilisé sur le châssis.

Ce produit n'est pas un  
jouet. Ne laissez pas  
votre enfant jouer avec ce

produit.  
Le montage et la  
préparation du produit

# FR Français

Nous vous remercions d'avoir choisi un produit Peg-Pérego.

Les adaptateurs "Ypsi/Z4 Adapter for car seat" sont des accessoires Peg Pérego, compatibles avec Ypsi et Z4 PegPérego. Ils sont homologués pour être utilisés avec les sièges-auto d'autres producteurs et pour les enfants de la naissance jusqu'à 10 kg (22 livres) maximum.

Les adaptateurs Ypsi/Z4 adapter for car seat sont compatibles avec la plupart des sièges-auto pour enfants (catégorie à partir de la naissance) disponibles sur le marché.  
Pour de plus amples informations, veuillez consulter la matrice de compatibilité présente sur le site PegPérego : [www.pegperego.com](http://www.pegperego.com)

## MISE EN GARDE:

- IMPORTANT : lisez

attentivement les

instructions et conservez-

les pour vous y référer plus

tard. La sécurité de l'enfant

pourrait être compromise si

les instructions ne sont pas

suivies.

Accrocher les adaptateurs

sur le châssis avant

d'accrocher le siège-auto.

MISE EN GARDE : Avant

chaque utilisation, s'assurer que les adaptateurs soient bien accrochés au châssis

## PEG-PÉREGO S.p.A

Peg-Pérego podrá aportar en

cualquier momento modificaciones a los modelos que se describen en

el presente manual por razones

técnicas o comerciales.

## SERVICIO DE ASISTENCIA

### PEG-PÉREGO

En caso de que se pierdan o se dañen partes del producto, utilizar sólo

repuestos originales Peg-Pérego.

Para eventuales reparaciones, sustituciones, informaciones sobre

los productos, venta de recambios

originales y accesorios, póngase en contacto con el Servicio de

Asistencia Peg Pérego indicando, si está presente, el número de serie del

producto.

## USA

tel. 800.671.1701

fax 260.471.6332

call us toll free 1.800.671.1701

website [www.pegperego.com](http://www.pegperego.com)

**No utilice este producto si faltan piezas o si observa huellas de roturas.**

## **AVISO**

ESTE PRODUCTO CUMPLE  
O NEBASA CON TODOS LOS  
REQUISITOS ESTABLECIDOS  
POR LA NORMA ASTM F833-15

## **Instrucciones de uso**

1 Los Ypsi/Z4 Adapter for car seat se pueden colocar en el chasis Ypsi/Z4, permitiendo el enganche de las sillas de auto indicadas en el presente manual.

2 Enganche los adaptadores en el chasis con el botón de desenganche dirigido en el sentido de marcha (dirección opuesta con respecto al asa del chasis), en los soportes correspondientes hasta que se oiga un "clic". Cuando complete la operación, compruebe el correcto enganche tirando ligeramente del adaptador hacia arriba.

3 Luego es posible enganchar la silla de auto, hasta que se oiga un "clic", cuando la silla de auto con el niño orientado con vista a la mamá.

Para desmontar la silla de auto del chasis, consulte el manual de instrucciones de la silla.

4 Para desenganchar los Ypsi/Z4 Adapter for car seat del chasis: desenganche la silla de auto de los adaptadores, presione el botón (1) y aice (2).

**adaptadores.**  
**No fije la silla para auto en el chasis si el niño pesa más de 22 libras (10 kg).**

**ADVERTENCIA: para evitar lesiones graves por caída o por resbalamiento del niño, utilice siempre el cinturón de seguridad de 5 puntos**

**completo.**

**ADVERTENCIA: Cuando**

**use la silla de auto en el automóvil, compruebe que los adaptadores no estén enganchados en la silla de auto. Retire los adaptadores de la silla de auto antes de instalarla en el automóvil.**

**Los adaptadores siempre deben quedar enganchados en el chasis; nunca utilice la silla de auto con los adaptadores acoplados cuando la silla de auto no se utiliza en el chasis.**

**Este producto no es un juguete. No permita que su niño juegue con este producto.**

**El montaje y la preparación del producto deben ser realizados por un adulto.**

# ES Español

Gracias por haber elegido un producto Peg-Pérego.

Los adaptadores "Ypsi/Z4 Adapter for car seat" son accesorios Peg Pérego compatibles con Ypsi y Z4 PegPérego. Están homologados para usarlos en combinación con las sillas de auto de otros fabricantes, y para niños desde el nacimiento hasta un peso máximo de 22 libras (10 kg).

Los adaptadores Ypsi/Z4 adapter for car seat son compatibles con la mayor parte de las sillas para auto infantiles (categoría desde el nacimiento) disponibles en el mercado.

Para obtener más información, consulta la guía de compatibilidad presente en el sitio web de PegPérego: [www.pegperego.com](http://www.pegperego.com)

## ADVERTENCIA

IMPORTANTE: lea

atentamente las instrucciones y consévelas para poder consultarlas en el futuro. si no sigue las instrucciones puede poner en peligro la seguridad del niño.

Enganche los adaptadores en el chasis antes de

enganchar la silla de auto

ADVERTENCIA: Antes de usar, compruebe que

los adaptadores estén bien enganchados en el

**CANADA**  
tel. 905.839.3371  
fax 905.839.9542  
call us toll free 1.800.661.5050  
website [www.pegperego.com](http://www.pegperego.com)



**are not attached onto the infant car seat. Remove the adapters from the infant car seat before installing it in the car. WARNING: The adapters must always be attached onto the chassis. Never use the infant car seat with the adapters attached unless it is being used on the chassis. This product is not a toy. Do not let your child play with this product. The assembly and preparation of the product must be carried out by an adult. Do not use this product if there are parts missing or signs of breakage.**

**NOTICE**  
**THIS ARTICLE MEETS OR EXCEEDS ALL REQUIREMENTS COVERED IN ASTM F833-15 STANDARD**

**Instructions for use**  
1 Ypsi/Z4 Adapter for car seat, can be used on the Ypsi/Z4 chassis to engage the car seats indicated in this manual.  
2 Fasten the adapters to the corresponding positions on the

frame with the release button facing forward (away from the frame's handle bar), and ensure they click into place. Then, ensure they have engaged correctly by pulling the adaptors upward.

3 You can now engage the car seat in the rear-facing position, ensuring it clicks into place.  
To remove the car seat from the frame, please refer to the car seat instruction manual.

4 To disengage Ypsi/Z4 Adapter for car seat from the chassis: disengage the car seat from the adapters, press the button (1) and lift (2).

## PEG-PÉREGO S.p.A.

Peg Pèrego can make changes at any time to the models described in this publication for technical or commercial reasons.

## PEG-PÉREGO

**AFTER-SALES SERVICE**  
If any parts of the item get lost or damaged, only use genuine Peg Pèrego spare parts. For any repairs, replacements, information on the products and sales of genuine spare parts and accessories, contact the Peg Pèrego Assistance Service and state the serial number of the product, if present.

## USA

tel. 800.671.1701  
fax 260.471.6332  
call us toll free 1.800.671.1701  
website [www.pegperego.com](http://www.pegperego.com)

## EN English

Thank you for choosing a Peg-Pérego product.

The "Ypsi/Z4 Adapter for car seat" are Peg Pérego accessories, compatible with the Peg Pérego YPSI and Z4 chassis. They are approved for use with the car seats of other manufacturers and for children from birth up to a maximum weight of 22 lbs (10 kg).

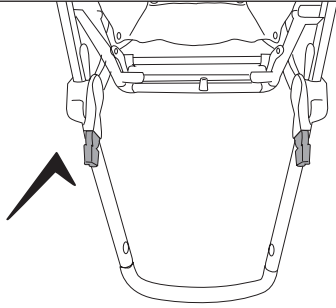
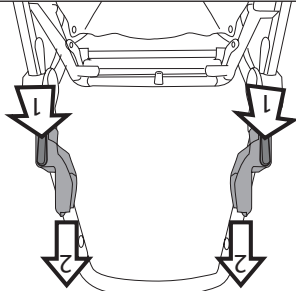
The "Ypsi/Z4 adapter for car seat" adapters are compatible with most car seats (for use from birth) available on the market.

For more information, see the compatibility table on the PegPérego website: [www.pegperego.com](http://www.pegperego.com)

## ! WARNING

**IMPORTANT: carefully read instructions and keep for future use. The child's safety could be put at risk if the instructions are not**

4



followed.

Attach the adapters onto the chassis before attaching the infant car seat.

**WARNING: Check the**

**adapters are properly attached onto the chassis and the infant car seat**

**is properly attached to the adapters every time before using.**

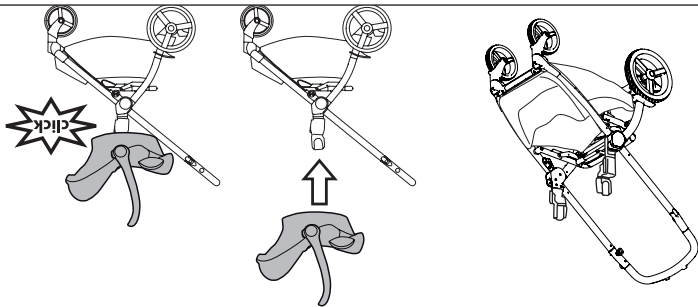
**Do not fasten the car seat to the chassis if the child weighs more than 22 lbs**

**(10 kg).**

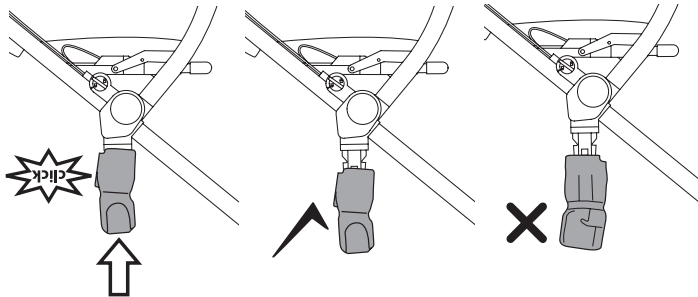
**WARNING: avoid serious injury from falling or**

**sliding out. Always use complete 5 point seat belt. WARNING: When using the infant car seat in the car, check the adapters**

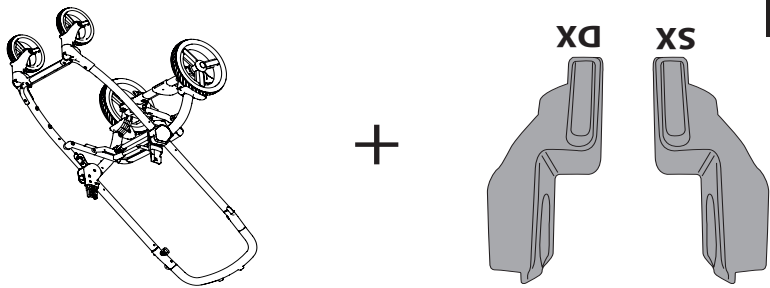
3



2



1





# ypsi/z4 adapter for car seat

EN Instructions for use  
ES Instrucciones de uso  
FR Notice d'emploi

**USA - CANADA**