

**U.S.A.**

EN Instructions for use

ES Instrucciones de uso

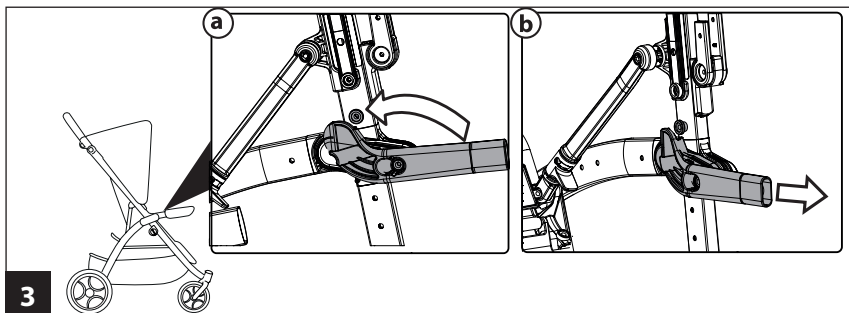
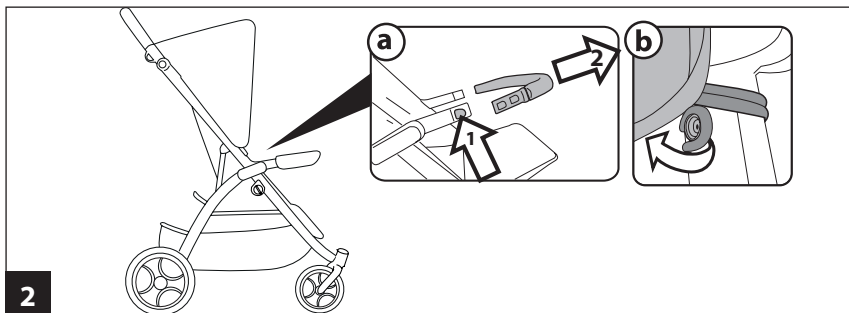
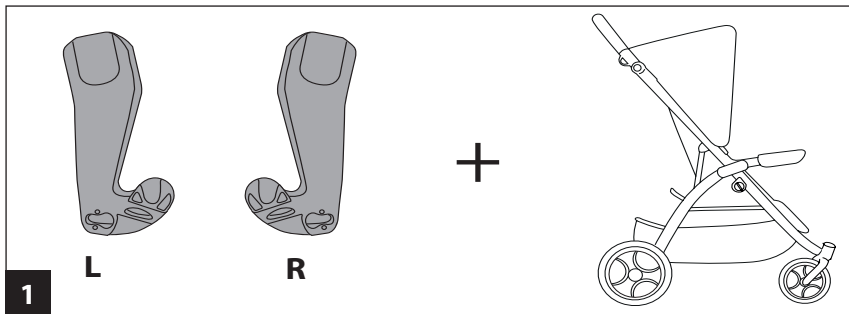
# z3 adapter for car seat

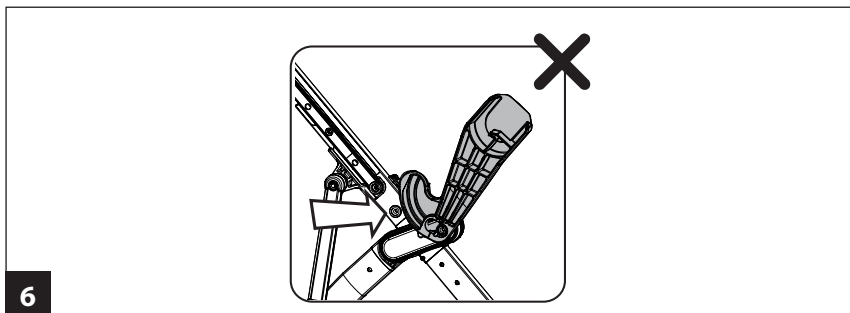
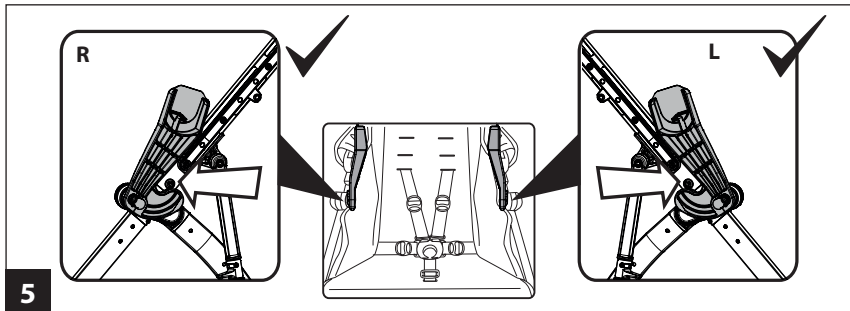
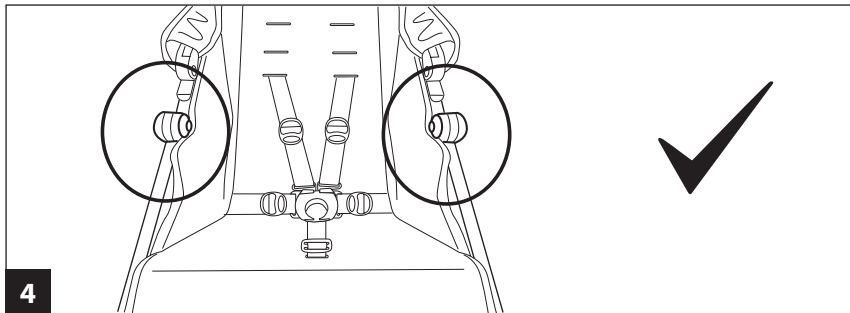


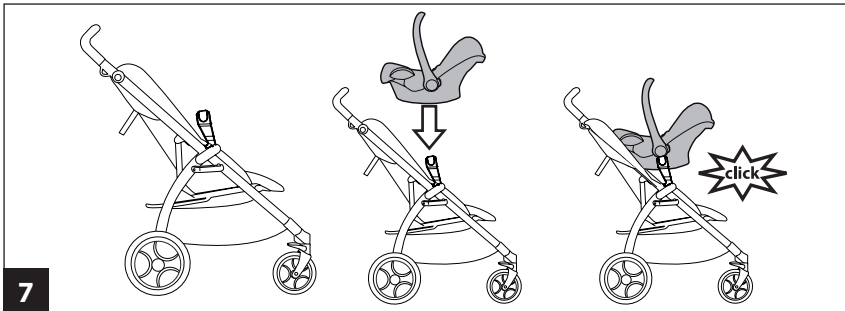
agio

---

by **PegPérego**







7

## EN\_English

Thank you for choosing a Peg-Pérego product.

The "Z3 Adapter for car seat" are Peg Perego accessories, compatible with the PegPerego Z3 chassis.

They are approved for use with the car seats of other manufacturers and for children from birth up to a maximum weight of 22 lbs (10 kg).

MAXI-COSI®, CYBEX, RECARO, are registered trademarks not associated with Peg Perego S.p.A.

No endorsement or approval has been either expressly given or implied by these brands.

### "Z3 Adapter for car seat" for car seat:

Maxi-Cosi®: Mico 30, Mico NXT

Cybox: Aton Q, Cloud Q

Recaro: Performance Coupe



**WARNING**  
**IMPORTANT: carefully read instructions and**

keep for future use.

The child's safety could be put at risk if the instructions are not followed.

- Attach the adapters onto the chassis before attaching the infant car seat.

- **WARNING: Check the adapters are properly attached onto the chassis and the infant car seat is properly attached to the adapters every time before using.**

- Do not fasten the car seat to the chassis if the child weighs more than 22 lbs (10 kg).

- **WARNING: avoid serious injury from falling or sliding out. Always use complete 5 point seat belt.**

**WARNING: When using the infant car seat in the car, check the adapters are not attached onto the infant car seat. Remove the adapters from the infant car seat before installing it in the car.**

**WARNING: The adapters must always be attached onto the chassis. Never use the infant car seat with the adapters attached unless it is being used on the chassis.**

**This product is not a toy. Do not let your child play with this product.**

**The assembly and preparation of the product must be carried out by an adult**

**Do not use this product if there are parts missing or signs of breakage.**

**NOTICE  
THIS ARTICLE MEETS  
OR EXCEEDS ALL  
REQUIREMENTS COVERED IN  
ASTM F833-15 STANDARD**

### **Instructions for use**

- 1 Z3 Adapter for car seat can be used on the Z3 chassis to engage the car

seats indicated in this manual.

- 2 Pull the front bar outwards to remove it (fig a). Unfasten the cover elastics on both sides (fig b).
- 3 Slightly close the chassis. Rotate the armrest to unfasten it from the cap, as shown in figure (fig. a). To completely remove the armrest, pull it outwards on both sides. Finally reattach the cover elastics to the chassis (fig. b).
- 4 Frame with no armrests. Keep the two armrests for future use. To reassemble the armrests, read the stroller's instruction manual.
- 5 To fasten the Z3 car seat adapter, look carefully at the fastening direction. When fastening the adapter, ensure the button is in front of the adapter and not behind it, as shown. Fasten the adapters to the frame as shown.
- 6 **WARNING:** Adapter fastened incorrectly.
- 7 Before securing the car seat to the stroller, unfasten the stroller's hood. You can then fasten the car seat, until it clicks into place, with the child facing mom. To remove the car seat from the frame, read the car seat's instruction manual.

To remove the Z3 car seat adapter, reverse the fastening procedure.

### **PEG-PÉREGO S.p.A.**

Peg Pérego can make changes at any time to the models described in this publication for technical or commercial reasons.

## PEG-PÉREGO AFTER-SALES SERVICE

If any parts of the item get lost or damaged, only use genuine Peg Pérego spare parts. For any repairs, replacements, information on the products and sales of genuine spare parts and accessories, contact the Peg Pérego Assistance Service and state the serial number of the product, if present.

### USA

tel. 800.671.1701  
fax 260.471.6332  
call us toll free 1.800.671.1701  
website [www.pegperego.com](http://www.pegperego.com)

## ES\_Español

Gracias por haber elegido un producto Peg-Pérego.

Los adaptadores "Z3 Adapter for car seat" son accesorios Peg Perego compatibles con Z3 PegPerego. Están homologados para usarlos en combinación con las sillas de auto de otros fabricantes, y para niños desde el nacimiento hasta un peso máximo de 22 libras (10 kg).

MAXI-COSI®, CYBEX, RECARO, son marcas registradas y no asociadas con Peg Perego S.p.A.

Ninguna de estas marcas ha dado su aprobación o aval, ni está implícito en ellas.

"Z3 Adapter for car seat" para sillas de auto:

Maxi-Cosi ®: Mico 30, Mico NXT

Cybex: Aton Q, Cloud Q

Recaro: Performance Coupe

## ADVERTENCIA

**IMPORTANTE: lea atentamente las instrucciones y consérvelas para poder consultarlas en el futuro. si no sigue las instrucciones puede poner en peligro la seguridad del niño.**

**Enganche los adaptadores en el chasis antes de enganchar la silla de auto**

**ADVERTENCIA: Antes de usar, compruebe que**

los adaptadores estén bien enganchados en el chasis y que la silla esté bien enganchada en los adaptadores.

— No fije la silla para auto en el chasis si el niño pesa más de 22 libras (10 kg).

— **ADVERTENCIA:** para evitar lesiones graves por caída o por resbalamiento del niño, utilice siempre el cinturón de seguridad de 5 puntos completo.

— **ADVERTENCIA:** Cuando use la silla de auto en el automóvil, compruebe que los adaptadores no estén enganchados en la silla de auto. Retire los adaptadores de la silla de auto antes de instalarla en el automóvil.

— Los adaptadores siempre deben quedar enganchados en el chasis; nunca utilice la silla de auto con los adaptadores acoplados cuando la silla de auto no se utiliza en el chasis.

— Este producto no es un juguete. No permita que su niño juegue con este producto.

— El montaje y la preparación

del producto deben ser realizados por un adulto. No utilice este producto si faltan piezas o si observa huellas de roturas.

## AVISO

ESTE PRODUCTO CUMPLE O NEBASA CON TODOS LOS REQUISITOS ESTABLECIDOS POR LA NORMA ASTM F833-15

## Instrucciones de uso

- 1 Los Z3 Adapter for car seat se pueden colocar en el chasis Ypsi permitiendo el enganche de las sillas de auto indicadas en el presente manual.
- 2 Desenganche la primera parte de la barra (fig a). Desenganche el elástico del tapizado en ambos lados (fig b).
- 3 Cierre ligeramente el chasis. Gire el reposabrazos para retirarlo del cabezal. Consulte la imagen (fig. a). Tire de él hacia usted para desengancharlo por completo. Realice la misma operación en el otro lado. Para terminar, vuelva a enganchar los elásticos del tapizado al chasis (fig. a).
- 4 Chasis sin reposabrazos. Guarde los dos reposabrazos para futuros usos. Para volver a enganchar los reposabrazos, consulte el manual de instrucciones de la silla de paseo.
- 5 Para enganchar los adaptadores "Z3 Adapter for car seat", preste atención a la dirección de enganche. Cuando enganche el adaptador, compruebe que el botón está

delante del adaptador y no detrás, como se muestra en la imagen. Enganche el chasis como se muestra en la imagen.

- 6 ADVERTENCIA: Adaptador enganchado en sentido equivocado.
- 7 Antes de enganchar la silla de auto a la silla de paseo, debe desenganchar la capota de la silla de paseo. Luego es posible enganchar la silla de auto, hasta que se oiga un "clic", con el niño orientado con vista a la mamá. Para retirar la silla de auto del chasis, consulte el manual de instrucciones de la silla de auto.

Para retirar los adaptadores "Z3 Adapter for car seat", proceda de manera opuesta al proceso de enganche.

## **PEG-PÉREGO S.p.A**

Peg-Pérego podrá aportar en cualquier momento modificaciones a los modelos que se describen en el presente manual por razones técnicas o comerciales.

## **SERVICIO DE ASISTENCIA PEG-PÉREGO**

En caso de que se pierdan o se dañen partes del producto, utilizar sólo repuestos originales Peg-Pérego. Para eventuales reparaciones, sustituciones, informaciones sobre los productos, venta de recambios originales y accesorios, póngase en contacto con el Servicio de Asistencia Peg Pérego indicando, si

está presente, el número de serie del producto.

## **USA**

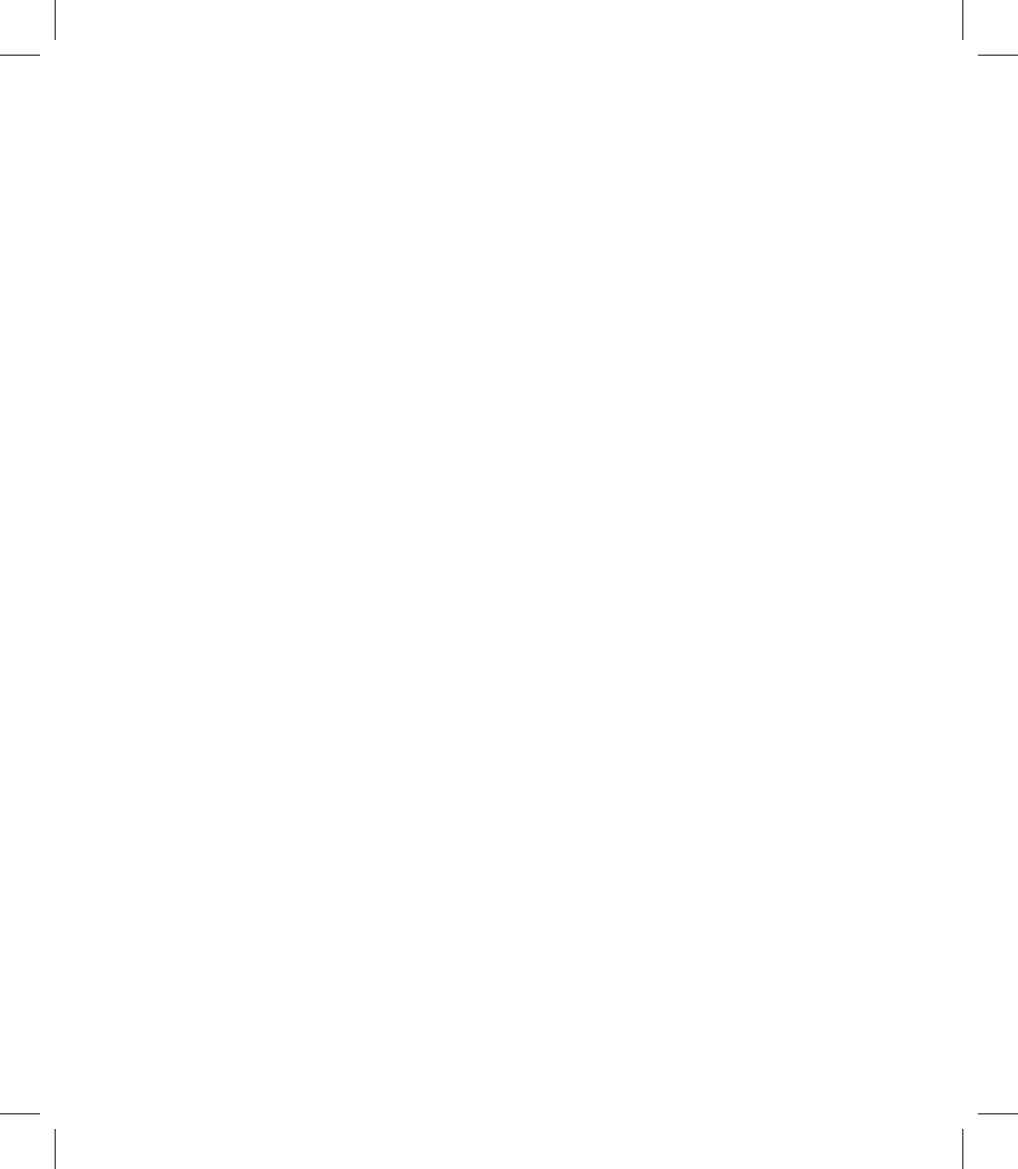
tel. 800.671.1701

fax 260.471.6332

call us toll free 1.800.671.1701

website [www.pegperegocom](http://www.pegperegocom)









**PEG PEREGO S.p.A.**  
VIA DE GASPERI 50 20862 ARCORE MB ITALIA  
tel. 0039 039 60881 fax 0039 039 615869/616454  
**Servizio Post Vendita - After Sale:**  
tel. 0039 039 6088213 fax: 0039 039 3309992



**PEG PEREGO U.S.A. Inc.**  
3625 INDEPENDENCE DRIVE FORT WAYNE INDIANA 46808  
phone 260 482 8191 fax 260 484 2940  
**Call us toll free: 1 800 671 1701**

**www.pegperego.com**  
**FI001802I291**



**⚠ WARNING** AVOID SERIOUS INJURY FROM FALLING OR SLIDING OUT. ALWAYS USE COMPLETE 5 POINT SEAT BELT.

**⚠ ADVERTENCIA** EVITE LESIONES DE CAIDAS O DESLIZAMIENTOS HACIA FUERA. SIEMPRE UTILIZE EL CINTURON COMPLETO DE 5 PUNTOS.

*All of the intellectual property rights for the contents of this instruction manual belong to PEG PEREGO S.p.A. and are protected by the laws in force. Todos los derechos de propiedad intelectual sobre los contenidos de este manual de instrucciones pertenecen a PEG PEREGO S.p.A. y están protegidos por las leyes vigentes.*

 **agio**

by **PegPérego**